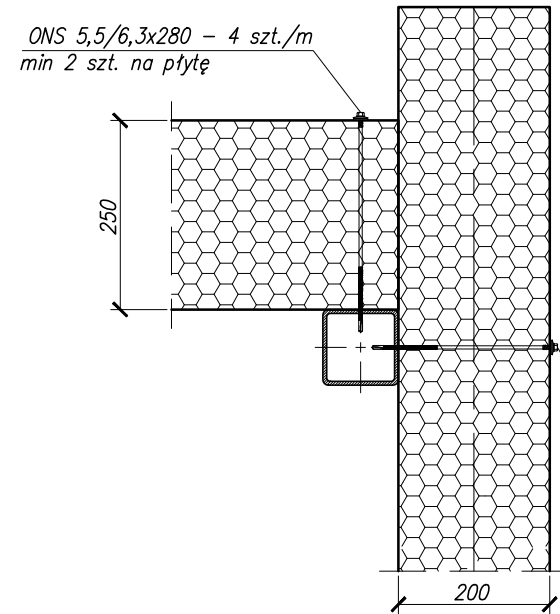
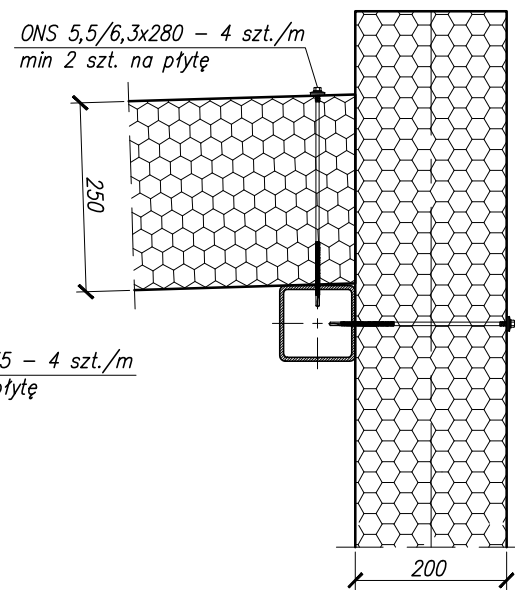


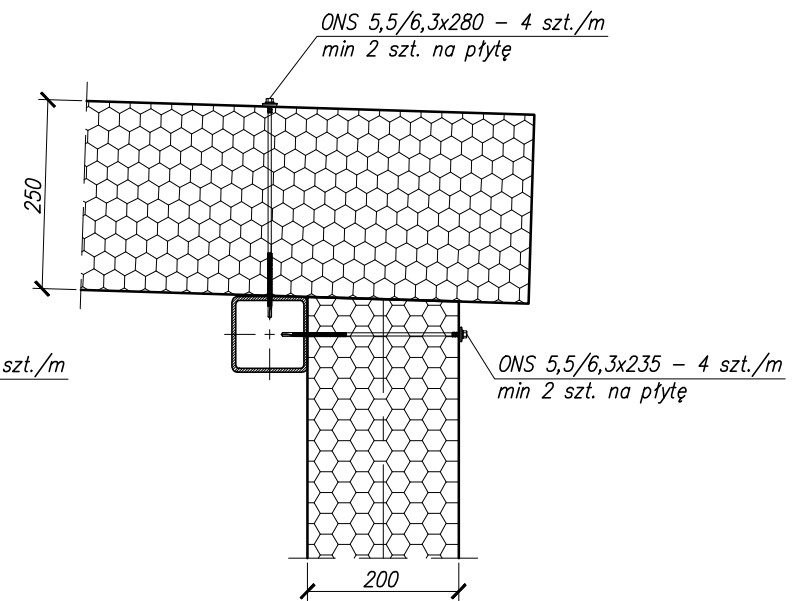
Ściany boczne-dach



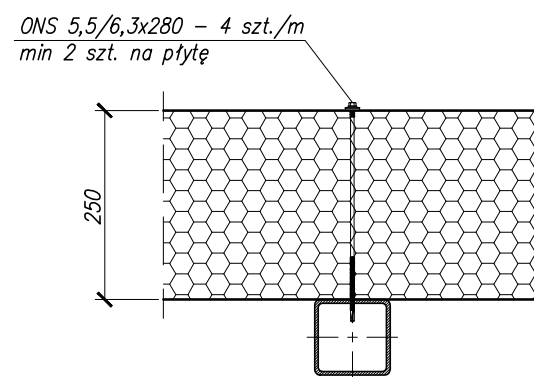
Ściana frontowa-dach



Ściana tylna-dach



Rama stalowa-dach



Inwestor

Obiekt

PAWILON BIUROWY

Temat opracowania

Projektował
mgr inż. SZYMON KORBEL
upr.bud. SLK/6697/PBkb/17
specjalność konstrukcyjno-budowlana

Sprawdził
mgr inż. URSZULA JONDERKO
upr.bud. SLK/4161/PWOK/12
specjalność konstrukcyjno-budowlana

Temat rysunku

DETALE POŁĄCZEŃ

Plik
00415-PK-2020-03-23.DWG

Skala **1:10** Data 2020-03-23

Wydruk 2020-03-23

Numer projektu	Faza	Branża	Numer	Rewizja
2020 00415	-	-	08	0